



(12) **EUROPÄISCHE PATENTANMELDUNG**

(43) Veröffentlichungstag:
15.01.2003 Patentblatt 2003/03

(51) Int Cl.7: **F01K 23/10**

(21) Anmeldenummer: **01117051.1**

(22) Anmeldetag: **12.07.2001**

(84) Benannte Vertragsstaaten:
**AT BE CH CY DE DK ES FI FR GB GR IE IT LI LU
MC NL PT SE TR**
Benannte Erstreckungsstaaten:
AL LT LV MK RO SI

(71) Anmelder: **SIEMENS AKTIENGESELLSCHAFT
80333 München (DE)**

(72) Erfinder: **Reissig, Sergej, Dr.
91058 Erlangen (DE)**

(54) **Verfahren zum Betrieben einer Dampfkraftanlage sowie Dampfkraftanlage zur Durchführung des Verfahrens**

(57) Eine Dampfkraftanlage (1, 1') mit einem Dampferzeuger (26) und mit einer diesem zugeordneten Brennkammer (60, 86), in die zusätzlich zu einem fossilen Brennstoff vorgewärmte Verbrennungsluft eingespeist wird, soll auch bei variierenden Betriebszuständen mit besonders hohem Wirkungsgrad betrieben werden. Dazu wird erfindungsgemäß die Verbrennungsluft

nach ihrer Vorwärmung und vor Ihrer Einspeisung in die Brennkammer (60, 86) zumindest teilweise arbeitsleistend entspannt. Eine zur Durchführung des Verfahrens besonders geeignete Dampfkraftanlage (1, 1') weist eine zusätzlich zu einem Luftvorwärmer (68, 96) eine diesem in einer Frischluftleitung (64) nachgeschaltete Luftturbine (70) auf.

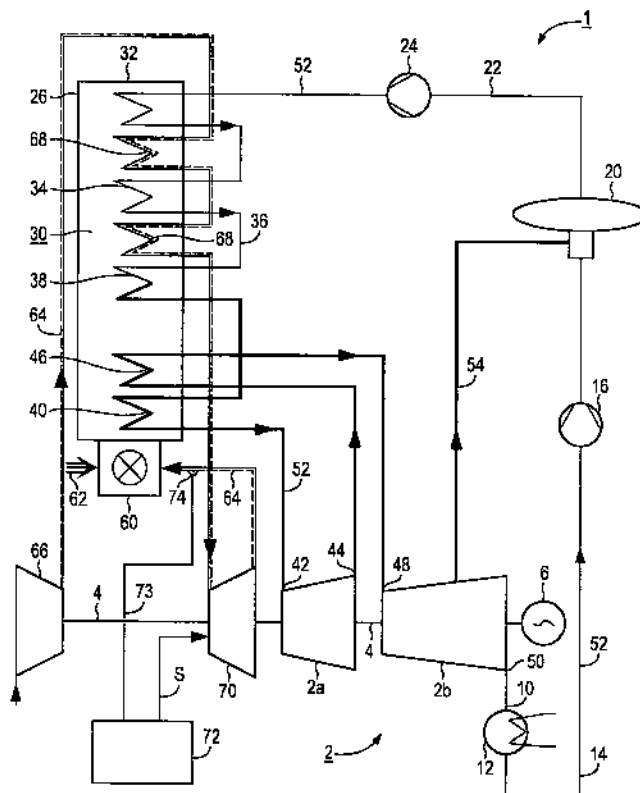


Fig. 1